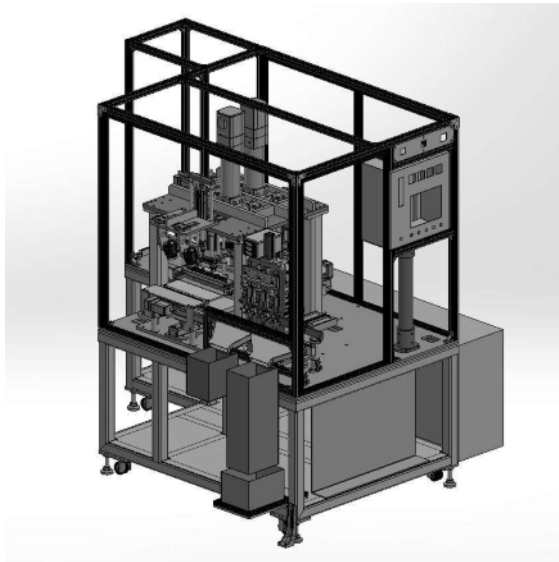


ひとわざ(一技)名: 機械装置の設計・製作から複雑形状の加工まで！！

1. 概要(200字目安)

当社は、自動車・医療・電子部品などの自動組立機や検査機を設計～加工～組立と一貫生産している装置メーカーですが、5軸マシニングセンタやCNC複合旋盤などによる試作部品、複雑形状部品を得意とする加工屋でもあります。
 幅広いお客様の「こんな物がほしい」という願いをカタチにし、喜んでもらうために私たちは”ものづくり”をしています。
 是非一度、当社の良さを味わってみてください。

写真・図(要点説明)



医療関連自動機



加工品サンプル(富士山)

5軸マシニングセンタ・・・7台
 CNC複合旋盤・・・2台
 ワイヤー・放電加工機・・・3台 など
 合計40台の加工機を保有

2. 企業概況

会社名	甲斐ダイアログシステム株式会社	代表者名	塩釜 悦男
		窓口担当	森塚 和彦
事業内容	機械装置の設計製作 / 試作・複合加工	U R L	http://www.kaido.co.jp
主要製品	自動車・医療・電子部品などの各種自動機 / 試作部品・複合加工部品		
住所	〒400-0314 山梨県南アルプス市下市之瀬1429-8		
電話/FAX	055-282-2231 / 055-282-0966	E-mail	info@kaido.co.jp
資本金(百万円)	12.5	設立年月日	1985年12月
		売上(百万円)	-
		従業員数	60

特記事項(①特許取得・各種認証等取得状況②提供できる価値及び応用分野③医療分野参入(取引)実績 他

- ①JIS Q 9100 & JIS Q 9001 (ISO9001) 認証取得(2014年6月)
- ②30年の経験を生かし、自動車・医療・航空・電子・OA機器等さまざまな分野に機械装置から精密加工部品までご提供いたします
- ③医療用部品の組立検査機など、納入実績あり