

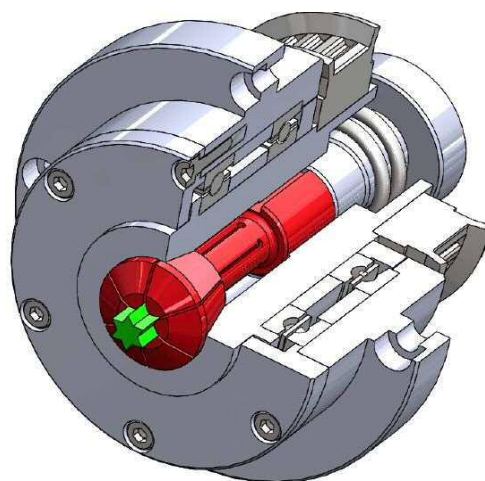
ひとわざ(一技)名: チャックユニット Chuck Unit

1. 概要(200字目安)

- ・チャックメーカーならではのノウハウで、どんなワークでも高精度に掴む
- ・スピンドル技術を応用し、高精度に回す
- ・形状測定等検査装置に組み込み、ワークを測る

レーザー溶接・プローブのカシメ・外周形状測定装置・各種研削加工等に使われています。

写真・図(要点説明)



ワーク把持でお困りのことはございませんか？当社がその悩み、解決致します！

2. 企業概況

フリガナ	カブシキガイシャ ダイヤセイキセイサクショ	フリガナ	オグチ ユウジ
会社名	株式会社ダイヤ精機製作所	代表者名	小口 裕司
		フリガナ	アラマキ コウジ
事業内容	精密機械器具製造	窓口担当	荒牧 幸治
主要製品	微細切削加工部品、コレットチャック・ガイドブッシュ、コレットハンド、チャックユニット等		
フリガナ	ナガノケン オカヤシ オサチカタマチョウ		
住所	〒394-0084 長野県岡谷市長地片間町1-4-20		
電話/FAX	0266-27-7733 / 0266-26-1188	E-mail	koji.aramaki@daiya.co.jp
資本金(百万円)	40	設立年月	1951年5月
		売上(百万円)	1,450
		従業員数	170

特記事項(①特許取得・各種認証等取得状況②提供できる価値及び応用分野③医療分野参入(取引)実績 他

- ① ISO9001 2000年認証取得 ISO14001 2002年認証取得 ISO13485 2019年認証取得
- ② 医療・自動車産業等の精密加工部品 コレットハンド・チャックユニット等の自社製品
- ③ 医療用ピンセット、チタン製ネジ、電子顕微鏡部品等実績有