

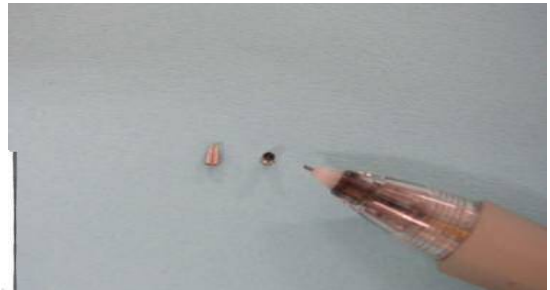
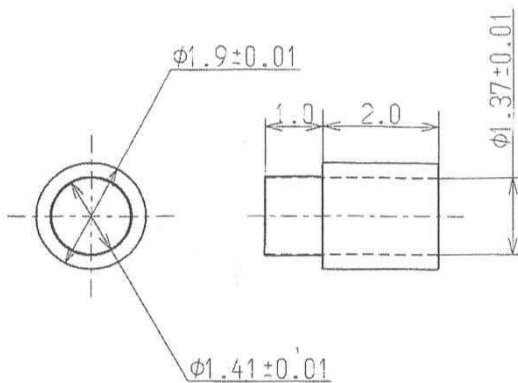
ひとわざ(一技)名: SUS304医療部品・精密切削加工(ステントデリバリー等)

1. 概要(200字目安)

SUS304の精密切削加工(医療分野)  
難削材を加工し、肉厚0.02(公差±0.01を維持して、量産を行っています)

写真・図(要点説明)

SUS304を使用した医療器具用部品  
(ステントデリバリー)



2. 企業概況

会社名	(株)ソーデナガノ	代表者名	代表取締役社長 早出 隆幸
		窓口担当	営業 和田
事業内容	精密プレス加工	URL	<a href="http://www.soode.co.jp">http://www.soode.co.jp</a>
主要製品	金属部品(HDD、カメラ、OA、弱電、プリンター)		
住所	〒394-0084 長野県岡谷市長地片間町2-5-21		
電話/FAX	0266-26-3500 / 0266-26-3511	E-mail	<a href="mailto:wada@soode.co.jp">wada@soode.co.jp</a>
資本金(百万円)	80	設立年月日	1993.10.17
		売上(百万円)	3,000
		従業員数	120

特記事項(①特許取得・各種認証等取得状況②提供できる価値及び応用分野③医療分野参入(取引)実績 他  
① ISO 9001/14001取得 ②SUS、チタン材の精密加工 ③SUS切削品1点(ステントデリバリー用ガイドワイヤー部品)